

ТЕХНИЧЕСКИЙ ПАСПОРТ ИЗДЕЛИЯ



Производитель: VILPE Oy, Kauppatie 9, 65610 Mustasaari, FINLAND

IO 200 настенный элемент



Сертификаты: **соответствия**
 пожарной безопасности
 ISO 9001:2015
 ISO 14001:2015

Артикул	Цвет
370200	малярный белый - аналог RAL 9016
370202	черный - аналог RR 33, RAL 9017
370207	серый - аналог RR 23, RAL 7015
370208	красный - RR 28/28, RAL 3009
370209	кирпичный - аналог RR 750, RAL 8004

* - Для запроса VILPE IO в другом цвете обращайтесь в региональное представительство VILPE.

ТЕХНИЧЕСКИЙ ПАСПОРТ ИЗДЕЛИЯ

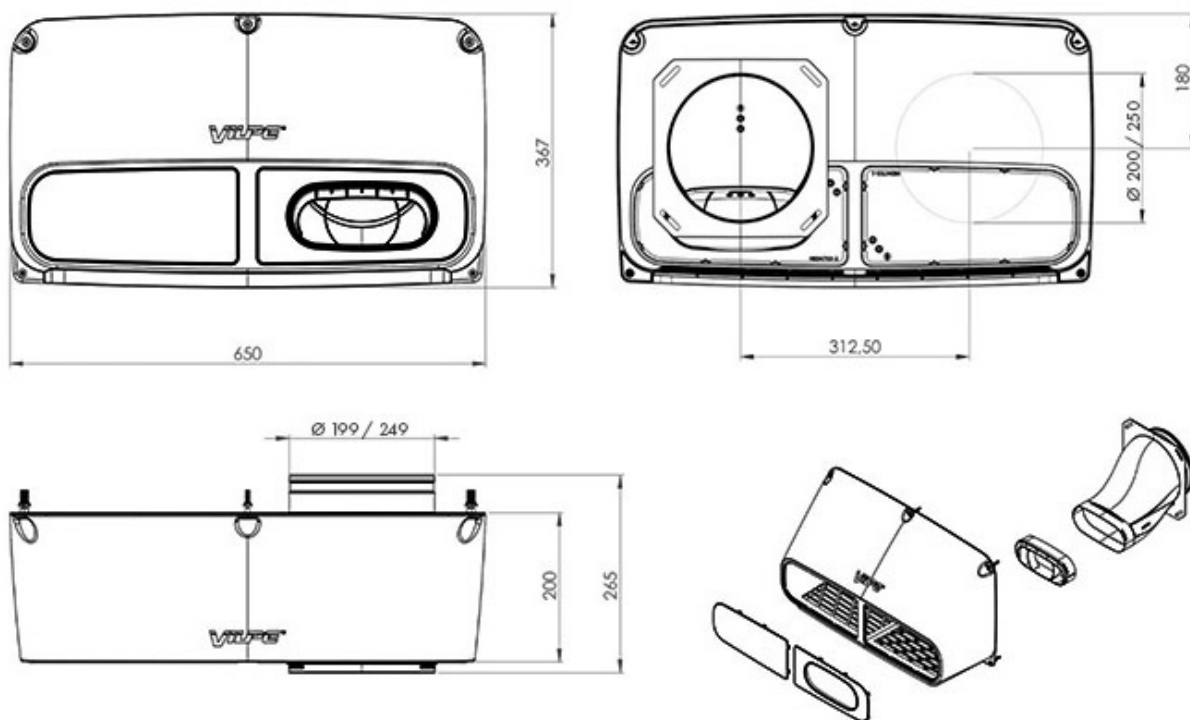
Назначение и область применения

Ю 200 настенный элемент предназначен для организации притока и удаления воздуха через стену для вентиляционных систем с рекуперацией (в случае, если вывод через кровлю невозможен). Благодаря симметричной конструкции изделия один и тот же блок можно использовать в качестве лево- или правостороннего решения для притока и удаления воздуха. В состав комплекта входит специальный переходник-редуктор, позволяющий регулировать скорость воздушного потока для квартир и апартаментов разной площади

Комплект: VILPE Ю - настенный элемент, переходник, набор крепежа и монтажная инструкция.

Технические характеристики

- диаметр трубы 200 мм
- вес нетто/брутто 1,843/ 2,723 кг



Сырье:

полипропилен*

Характеристики материала:

- по горючести группа Г2 (умеренногорючие)*,
- по воспламеняемости группа В2 (умеренно-воспламеняемые)*

ТЕХНИЧЕСКИЙ ПАСПОРТ ИЗДЕЛИЯ

- по скорости распространения
пламени по поверхности группа РП2 (слабо-
распространяющие)*
- устойчив к воздействию: метеоусловий
 ультрафиолета
 кислот и щелочей
- температура использования
 постоянная: от -40°C до +80°C
 временная: от -55°C до +120°C

*- материал не поддерживает горение

Указания по монтажу

Монтаж проводить в соответствии с монтажной инструкцией, прилагаемой к изделию.

Изделия нельзя устанавливать рядом с предметами, которые могут отрицательно влиять на функции, цвет или использование изделий.

Указания по эксплуатации и техническому обслуживанию

Изделие должно эксплуатироваться по назначению.

Техническое обслуживание заключается в очистке поверхности изделия от грязи и мусора.

Условия хранения и транспортировки

Изделия не относятся к категории опасных грузов, что допускает их перевозку любым видом транспорта в соответствии с правилами перевозки грузов, действующими на данном виде транспорта.

При железнодорожных и автомобильных перевозках изделия допускаются к транспортировке только в крытом подвижном составе.

Обращаться с товаром с соответствующей осторожностью, избегая ударов и вмятин.

Изделия должны храниться в упаковке предприятия - изготовителя.

ТЕХНИЧЕСКИЙ ПАСПОРТ ИЗДЕЛИЯ

Гарантийные обязательства

Изготовитель гарантирует соответствие IO 200 настенного элемента требованиям безопасности при условии соблюдения правил и ограничений при монтаже, эксплуатации и обслуживании изделий. При нарушении данных правил или отклонении от них, VILPE Oy аннулирует гарантию на изделие.

Гарантия распространяется на все дефекты, возникшие по вине завода-изготовителя.

Гарантийный срок:

- техническая гарантия -20 лет с даты продажи изделия.
- эстетическая гарантия -10 лет с даты продажи изделия.

Гарантия не распространяется на дефекты, возникшие в случаях:

- нарушения паспортных режимов хранения, монтажа, эксплуатации и обслуживания изделия;
- ненадлежащей транспортировки и погрузочно-разгрузочных работ;
- повреждений, вызванных неправильными действиями потребителя;
- наличия повреждений, вызванных пожаром, стихией, форс-мажорными обстоятельствами;
- наличия следов постороннего вмешательства в конструкцию изделия.

Условия гарантийного обслуживания

- Претензии к качеству товара могут быть предъявлены в течение гарантийного срока.
- Неисправные изделия в течение гарантийного срока ремонтируются или обмениваются на новые бесплатно.
- Вопросы гарантийного ремонта, рекламаций и претензий к качеству изделий решаются в соответствии с «Положением о рекламации».